

etab 5525

Dampsperrtape, fleksibel

etab® 5525 er en fleksibel, enkelheftende dampsperrtape som brukes til taklegging, bygg- og fasadearbeid for permanent skjøting, reparasjon og tetning av aldriingsbestandig byggfolie i polyeten. Tapen fester også godt mot tre, glass, metall osv.

etab® 5525 finnes i følgende versjoner:

- Rull: 50 mm x 25 m, enkel liner, brukes til å skjøte byggfolie etc.
- Rull: 60 mm x 25 m, delt liner, brukes ved skjøting i hjørner etc.
- Rull: 75 mm x 25 m, med enkel eller delt liner, brukes ved skjøting i hjørner etc.
- Rull: 100 mm x 25 m, med enkel eller delt liner, brukes ved skjøting i hjørner etc.
- Tøtningsark: 200 mm x 200 mm x 25 m, enkel liner. Brukes ved tetning av innblåsingsåpning etc.

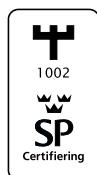
Bruk

Sørg for at underlaget er tørt, rent, fett- og støvfritt før påføring. etab® 5525 krever et fast trykk mot underlaget for å oppnå maksimalt feste, siden det er et «pressure sensitive adhesive», dvs. et trykkfølsomt hefteemne. Dette innebærer at det ikke trengs aktivering med varme eller løsemiddel.

Påføringen/skjøtematerialet må ikke utsettes for strekking eller spenning. I de tilfeller spenning ikke kan utelukkes under påføring, må de materialene som skal skjøtes, fikseres mekanisk.

Anbefalt laveste påføringstemperatur +5° C

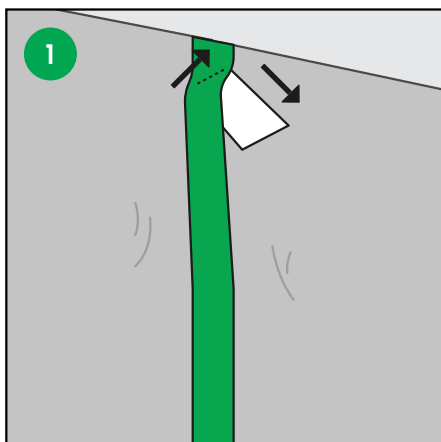
etab 5525 er sertifisert enlig SINTEF Teknisk Godkjenning TG 20752 og P-merket og typegodkjent av SP med sertifikatsnummer SC1789-12 samt registrert i BASTA og Sunda Hus.



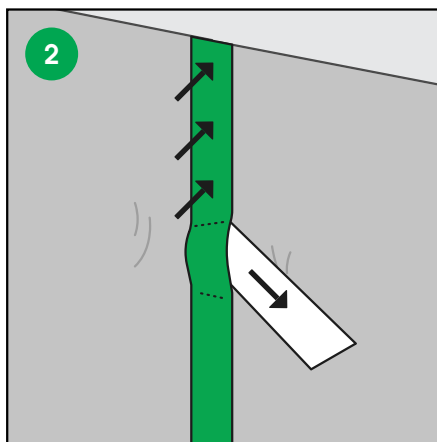
Dette dokumentet finnes også på www.etab.eu/5525-norsk

etab® 5525 - 50, 75 mm bred, enkel liner

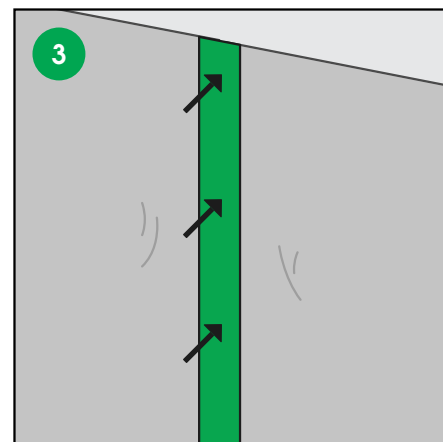
Brukes ved skjøting av byggfolie



1 Skjær til ønsket lengde for å dekke hele skjøten. Dra av en bit av beskyttelsepapir og fest tapen mot underlaget.



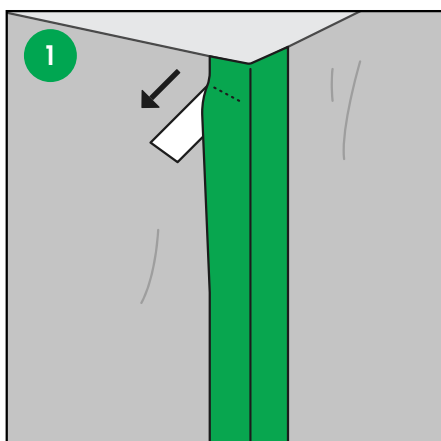
2 Dra av beskyttelsepapiret etter hvert som tapen fester seg mot underlaget.



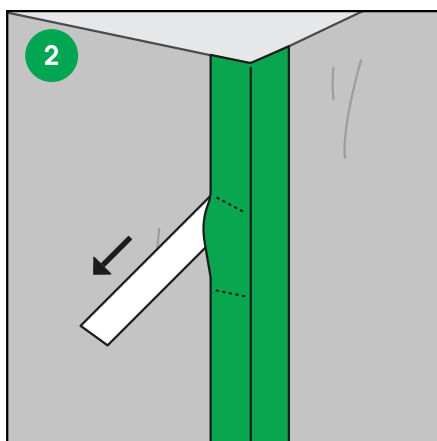
3 Trykk ordentlig til å for å maksimere festet mot underlaget. Bruk en roller av hardgummi, eller trykk for hånd.

etab® 5525 - 60, 75, 80 mm bred, split liner

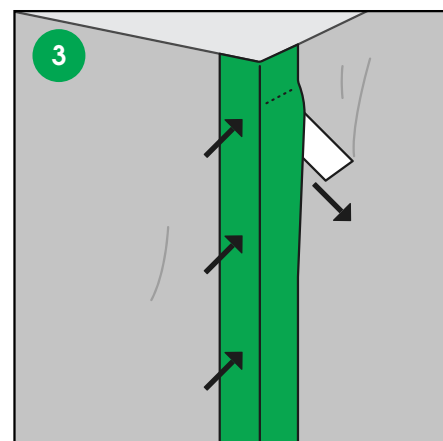
Brukes ved tetning rundt hjørner, vinduer etc. der det delte beskyttelsepapiret forenkler påføringen.



1 Skjær til ønsket lengde for å dekke hele skjøten. Dra av en bit av det ene beskyttelsepapiret og fest tapen mot underlaget.



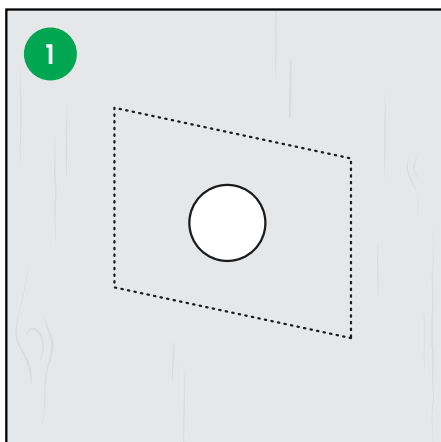
2 Dra av beskyttelsepapiret etter hvert som tapen fester seg mot underlaget.



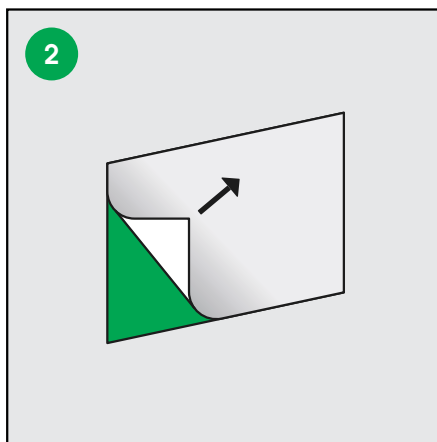
3 Fest så den andre siden av tapen og fest den der du drar ned beskyttelsepapiret. Trykk ordentlig til å for å maksimere festet mot underlaget. Bruk en roller av hardgummi, eller trykk for hånd.

etab 5525® - 200 mm bred tetningsark

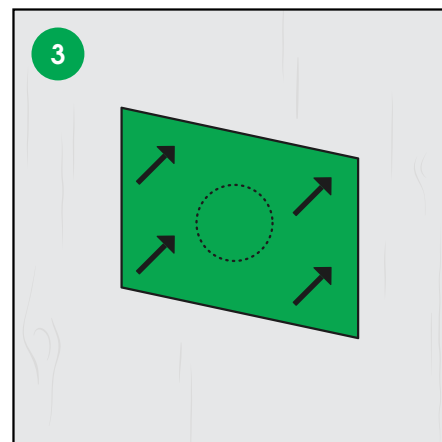
Brukes ved tetning av innblåsingsåpning



1 Mål hvor stor tetningsark du behøver for å dekke innblåsingshullet ordentlig.



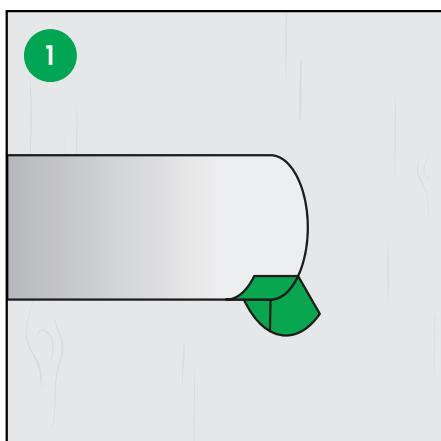
2 Skjær av ønsket lengde fra rullen og trekk av beskyttelsepapiret.



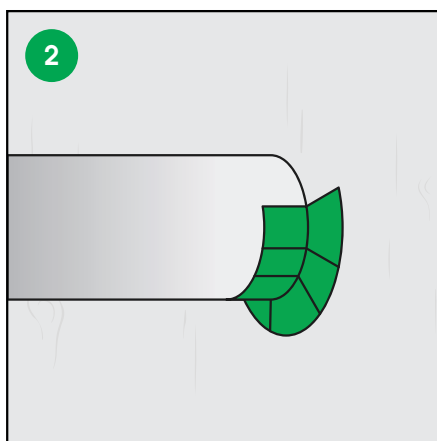
3 Fest tetningsarket mot underlaget og trykk ned med hardgummirull, eller for hånd, for å maksimere festet.

etab 5525® - 50 mm bred, enkel liner

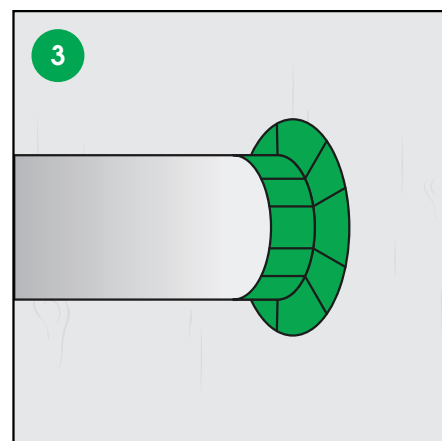
Brukes ved tetning rundt rørgjennomføring



1 Skjær av tapen i ca. 30 cm lange biter og fest halve biten mot røret og den andre halvdel mot det tilsluttende underlaget.



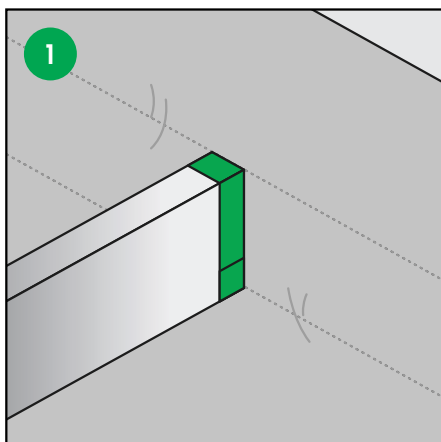
2 Begynn i underkant og avslutt øverst for å sikre god tetthet.



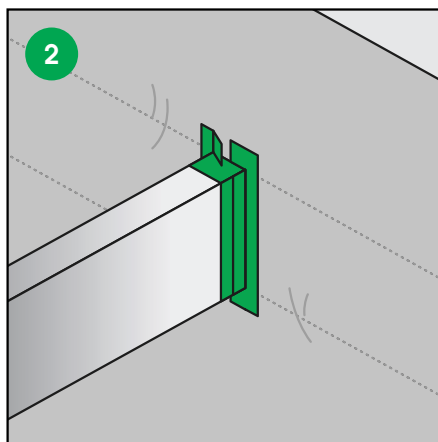
3 Trykk tapen ordentlig fast og sikre at tapebitene overlapper hverandre og ligger helt tett.

etab® 5525 - 80 mm bred, split liner

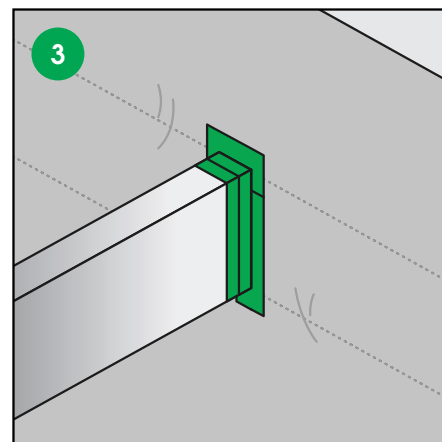
Brukes ved tetning rundt mønebjelke



Start med å tape en hel runde rundt mønebjelken.



Sett en avklipt bit på hver side av mønebjelken. Sørg for at halvparten fester mot mønebjelken, og den andre mot tettsjiktet.



Gjør det samme på over- og undersiden. Trykk enten for hånd eller med en hardgummiroller for å maksimere festet.

Ingen tape holder i ubegrenset tid. Livslengden på tape kan dog øke om man følger forskriftene. Det er best å lagre tapen i et tørt, mørkt og svalt rom. Luftfuktighet ca. 50 % og temperatur ca. 15-20 °C.

Siden vi ikke vet hvilke forhold kundene våre lagrer tapen under, garanterer vi kun for tapens kvalitet ved levering. Vi påtar oss ikke ansvar utover fakturaverdien.