

etab 5525

Byggfolietejp, flexibel

etab® 5525 är en flexibel, enkelhäftande byggfolietejp som används vid takläggning, bygg- och fasadarbete.

etab® 5525 finns i följande versioner:

- Rulle: 50 mm x 25 m, enkel liner.
- Rulle: 60 mm x 25 m, delad liner.
- Rulle: 75 mm x 25 m, med enkel eller delad liner.
- Rulle: 100 mm x 25 m, med enkel eller delad liner.
- Rulle: 150 mm x 25 m, med enkel eller delad liner.
- Laglapp: 200 mm x 25 m, enkel liner. Används vid tätning av inblåsningssöppning, etc.

Användning

etab® 5525 används som permanent skarvhjälpmedel för luft- och ångspärr. Används på fuktspärrar och tätskikt inom- och utomhus för permanent skarvning, lagning, genomföringar och tätning av åldringsbeständig byggfolie i polyeten, ångbroms vindskydd, isolergipsskiva, pvc. Fäster även bra mot trä, glas, metall etc. med syfte att bidra till en tät konstruktion som motverkar skadlig fukt och energiförlust i form av värmeläckage.

Produkten har verifierats för åldersbeständighet och kompatibilitet mot: Magnaboard Gröning Board, Gyproc Glasroc GXU V PL R9, Gyproc Vindsskyddsskiva GU9, Cembrit Windstopper, Knauf Weatherboard 2.0, Norgips Weatherboard 2.0, ETEX Windpanel WR, Kingspan Isolerskiva, vindskydd Paroc XMW065, Aluminium, Galvat stål, PVC, Fönsterfärg; Alkyd, Lackad plåt.



SC1789-12

Det här dokumentet finns även på www.etab.eu/5525



Montering

Se till att underlaget är torrt, rent, fett- och dammfritt innan applicering. etab® 5525 kräver ett fast tryck mot underlaget för att uppnå maximal vidhäftning då häftämnet är av typen "pressure sensitive adhesive", d.v.s. tryckkänsligt häftämne. Detta innebär att ingen aktivering med värme eller lösningsmedel behövs. Applikationen/ skarvmaterialen får ej utsättas för sträckning eller spänning. I de fall spänning vid applikationen ej kan uteslutas måste de material som skarvas fixeras mekaniskt.

Rekommenderad lägsta appliceringstemperatur +5° C.

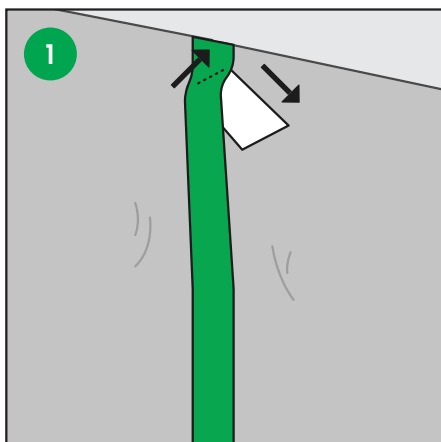
Att tänka på

- Se till att underlaget är torrt, rent, fett- och dammfritt innan applicering.
- Vid applicering kräver produkten ett fast tryck mot underlaget för att uppnå maximal vidhäftning. Eftertryck hela tejpen med en hårdgummi-roller, spatel alternativt pressa för hand.
- Sträck aldrig tejpen vid applicering då tejpen i så fall kommer att stäva efter att återgå till sin ursprungliga form vilket kan påverka skarven negativt.
- I de fall spänning vid applikationen ej kan uteslutas måste de material som skarvas fixeras mekaniskt.
- Lämplig förvaring för produkten är i torr, mörk (skydd från UV) och sval lokal. Luftfuktighet ca 50 % och temperatur ca 18-23°C. Särskilt vid applicering i lägre temperaturer är det en fördel med varmlager innan användning.
- Efter applicering bör tejpen ej exponeras för UV-strålning längre tid än nödvändigt.

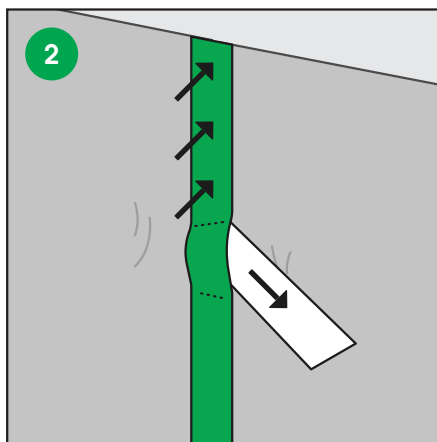
Det här dokumentet finns även på www.etab.eu/5525

etab® 5525 - 50, 75, 100, 150 mm bred, enkel liner

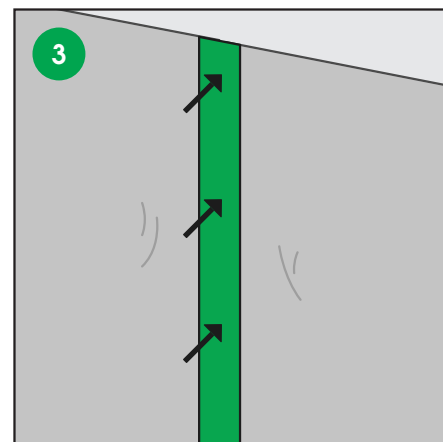
Används vid skarvning av byggfolie och ovan nämnda kompatibla underlag.



1 Skär till önskad längd för att täcka hela skarven. Dra av en bit av skyddslinern och fäst tejpens mot underlaget.



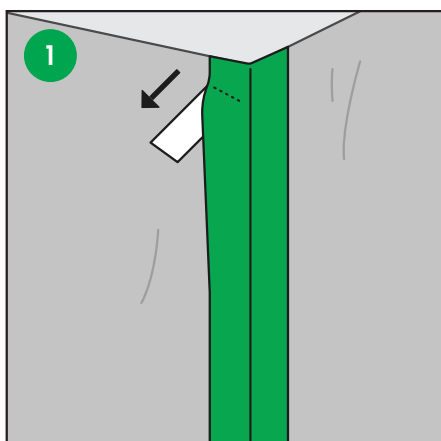
2 Dra av skyddslinern allt eftersom tejpens fästs mot underlaget.



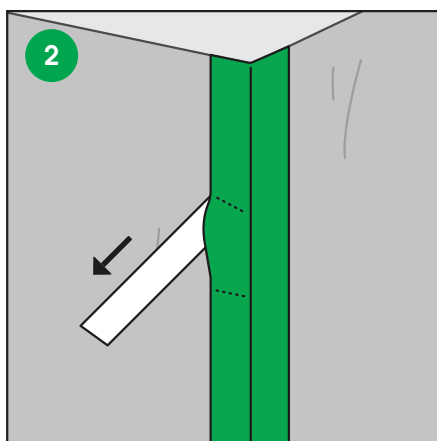
3 Tryck till ordentligt för att maximera fästet mot underlaget. Använd en hårdgummi-roller alternativt pressa för hand.

etab® 5525 - 60, 75, 100, 150 mm bred, split liner

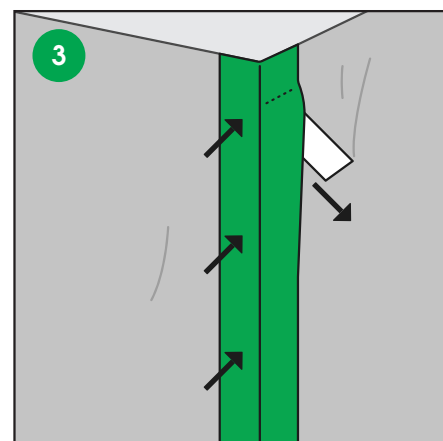
Används vid tätning kring hörn, fönster, etc där den delade linern förenklar appliceringen



1 Skär till önskad längd för att täcka hela skarven. Dra av en bit av ena skyddslinern och fäst tejpens mot underlaget.



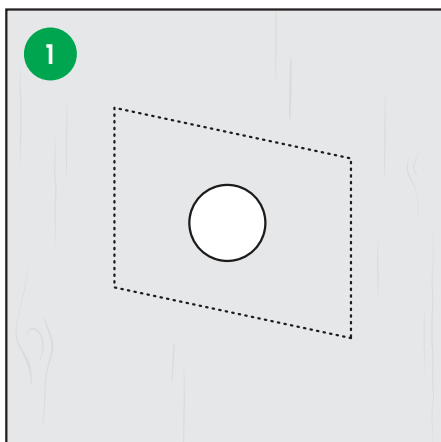
2 Dra av skyddslinern allt eftersom tejpens fästs mot underlaget.



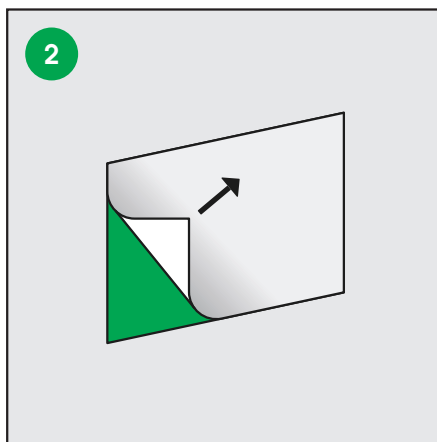
3 Fäst sedan andra sidan av tejpens och fäst den vartefter du drar ner skyddslinern. Tryck till ordentligt för att maximera fästet mot underlaget. Använd en hårdgummi-roller alternativt pressa för hand.

etab 5525® - 200 mm bred täcklapp

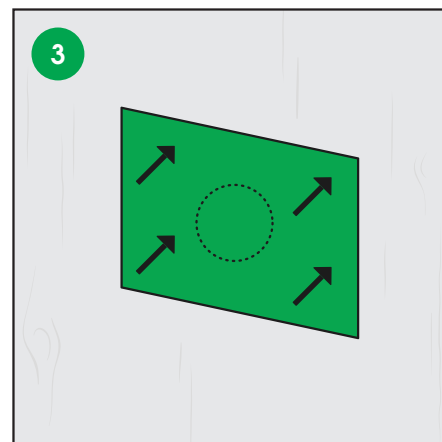
Används vid täckning av inblåsningsöppning



1
Mät ut hur stor lapp du behöver för att täcka inblåsningshålet ordentligt.



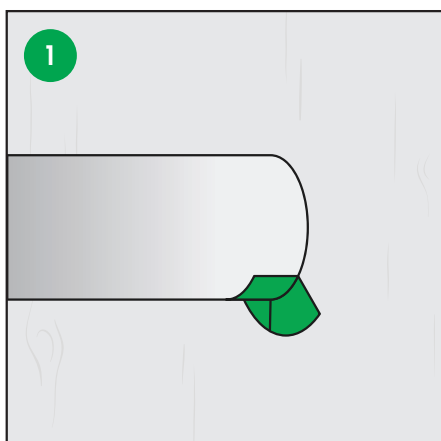
2
Skär av önskad längd från rullen och dra av skyddslinern.



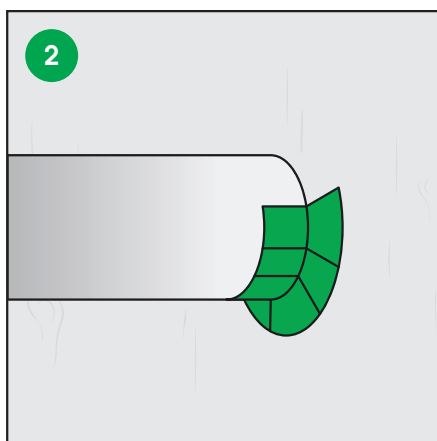
3
Fäst lappen mot underlaget och pressa med hårdgummirulle, alternativt för hand, för att maximera fästet.

etab 5525® - 50 mm bred, enkel liner

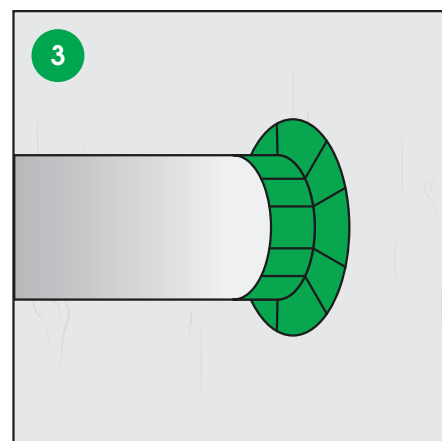
Används vid tätning kring rör genomföring



1
Skär av tejpens i ca 30cm långa bitar och fäst halva biten mot röret och andra halvan mot det anslutande underlaget.



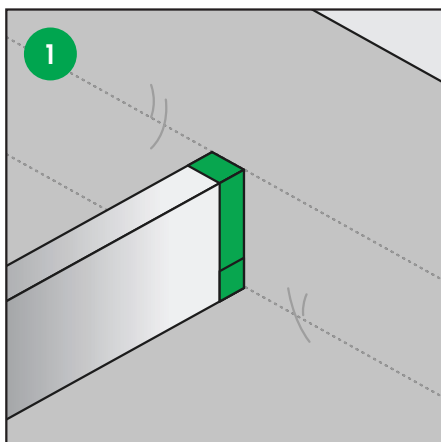
2
Börja i underkant och avsluta i överkant för att säkerställa god täthet.



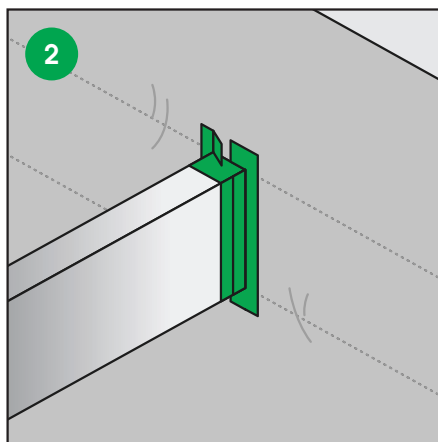
3
Tryck fast tejpens ordentligt och säkerställ att tejpbitarna överlappar varandra och sluter helt tätt.

etab® 5525 - split liner

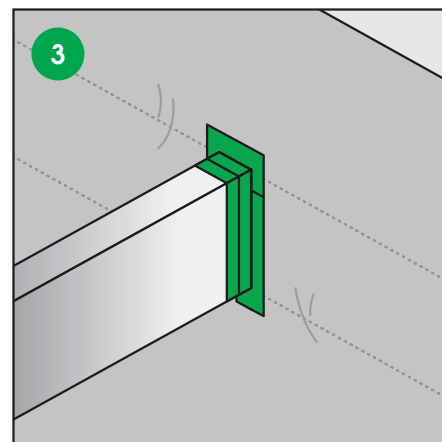
Används vid tätning kring balk



Börja med att tejsa ett helt varv runt balken.



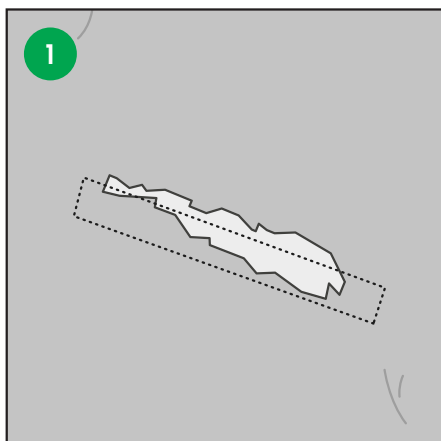
Sätt en avklippt bit på vardera sidan av balken. Se till att halva fäster mot balken, och andra halvan mot tätskiktet.



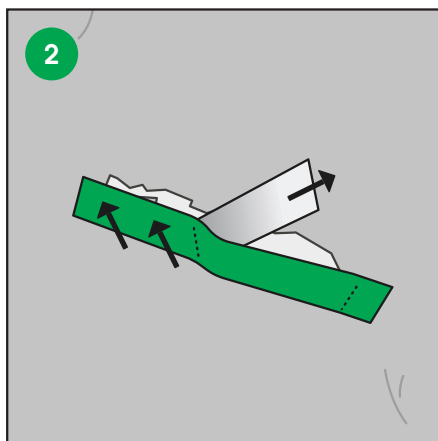
Gör likadant på över- och undersidan. Pressa dit antingen för hand eller med hårdgummiroller för att maximera fästet.

etab® 5525 - 50, 75, 100, 150 mm bred, enkel liner

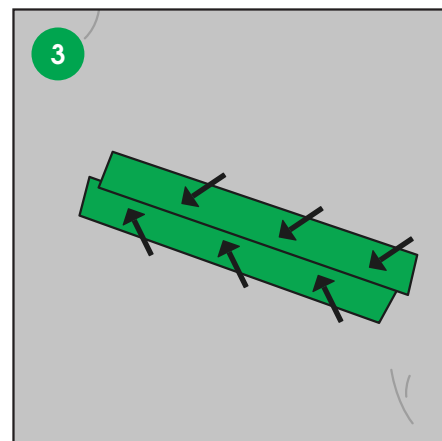
Används vid tätning av skadad byggfolie eller vindduk, t.ex. vid revor, sprickor eller skruv- och spikhål.



Mät och skär till önskad längd tejs för att täcka hela skadan.



Dra av en bit av skyddslinern och fäst tejsen mot underlaget. Dra av skyddslinern allt eftersom tejsen fästs mot underlaget.



Använd tillräckligt med tejslängder för att täcka hela skadan och fäst med överlapp. Tryck till ordentligt för att maximera fästet mot underlaget. Använd en hårdgummi-roller alternativt pressa för hand.

Ingen tejs kan lagras under obegränsad tid. Livslängden för tejsen kan dock ökas genom att följa föreskrifterna. Lämpligt är att lagra tejserna i torr, mörk och sval lokal. Luftfuktighet ca 50 % och temperatur ca 15-20°C.

Då vi inte känner till de förhållanden under vilka tejserna lagras hos våra kunder, garanterar vi endast för tejsernas kvalitet vid leverans. Ansvar utöver fakturavärdet påtages ej.