



etab 5050

Byggfolietejp

etab 5050 är en enkelhäftande byggfolietejp som används vid bygg- och fasadarbete för permanent skarvning, lagning och tätning av åldringsbeständig byggfolie i polyeten.

etab 5050 finns i följande versioner:

- Rulle: 50 mm x 25 m, används till att skarva byggfolie, täta spikhål, klammer etc.
- Rulle: 50 mm x 50 m, används till att skarva byggfolie, täta spikhål, klammer etc.
- Rulle: 140 mm x 50 m, används vid lagning och tätning av byggfolie, etc.
- Rulle: 250 mm x 50 m, används vid tätning av inblåsningsöppning i byggfolie, etc.

Användning

Se till att underlaget är torrt, rent, fett- och dammfritt innan applicering. etab 5050 kräver ett fast tryck mot underlaget för att uppnå maximal vidhäftning då häftämnet är av typen "pressure sensitive adhesive", d.v.s. tryckkänsligt häftämne. Detta innebär att ingen aktivering med värme eller lösningsmedel behövs.

Applikationen/skarvmaterialet får ej utsättas för sträckning eller spänning. I de fall spänning vid applikationen ej kan uteslutas måste de material som skarvas fixeras mekaniskt.

Rekommenderad lägsta appliceringstemperatur +10° C.

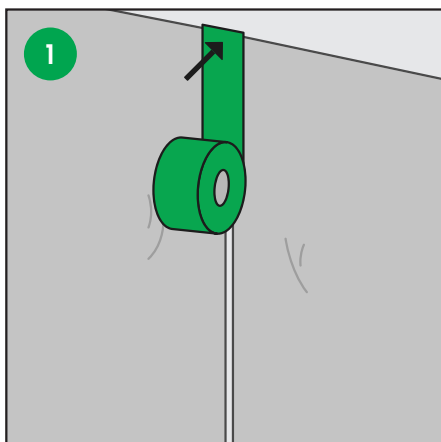
etab 5050 är typgodkänd av RISE med certifikatsnummer SC0989-09.



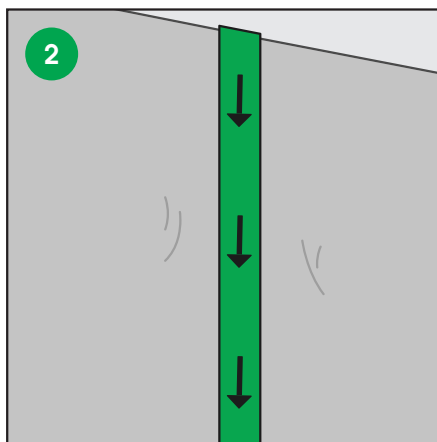
Det här dokumentet finns även på www.etab.eu/5050

etab® 5050 - 50 mm bredd

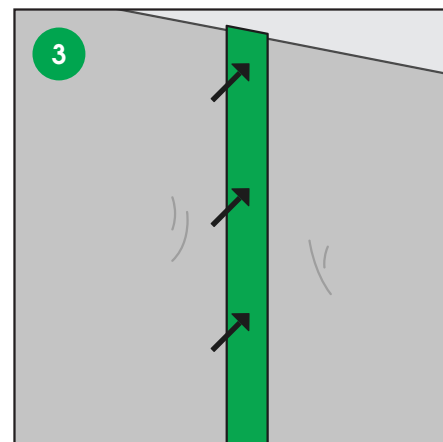
Används vid skarvning av byggfolie



1
Applicera tejpens med häftämnet mot underlaget.



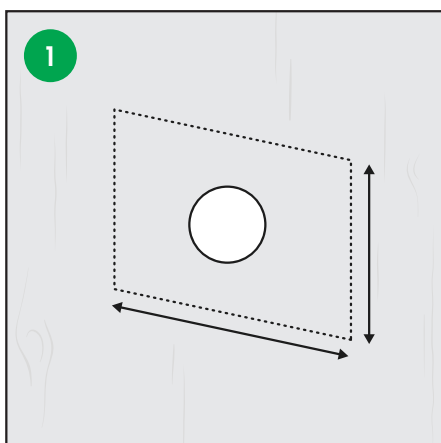
2
Stryk till längs med tejpens mot underlaget.



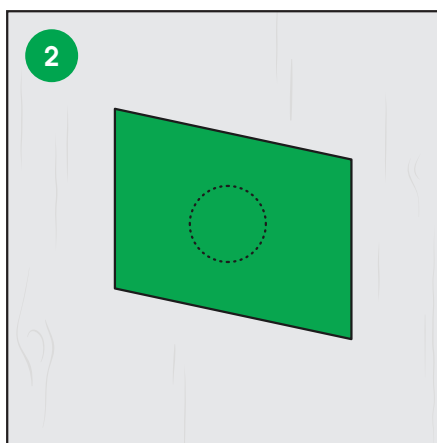
3
Tryck till ordentligt för att maximera fästet mot underlaget. Använd en hårdgummiroller alternativt pressa för hand.

etab 5050 - 140 mm och 250 mm bredd

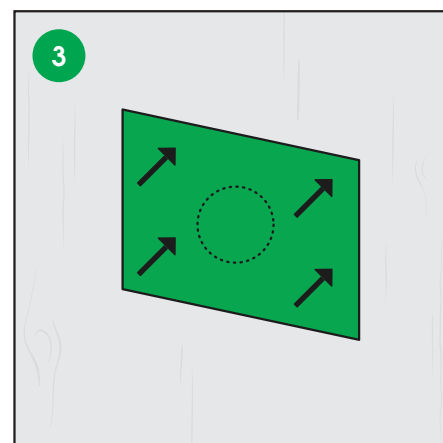
Används vid lagning och täckning av hål och inblåsingsöppningar.



1
Mät ut hur bred tejp du behöver för att täcka inblåsningshål/ öppning ordentligt.



2
Applicera tejpens över hålet och minst ca 50 mm runt om med häftämnet mot underlaget.



3
Fäst tejpens mot underlaget genom att pressa med hårdgummiroller, alternativt för hand, för att maximera vidhäftningen.

Ingen tejp kan lagras under obegränsad tid. Livslängden för tejpens kan dock ökas genom att följa föreskrifterna. Lämpligt är att lagra tejpens i torr, mörk och sval lokal. Luftfuktighet ca 50 % och temperatur ca 15-20°C.

Då vi icke känner till de förhållanden under vilka tejpens lagras hos våra kunder, garanterar vi endast för tejpens kvalitet vid leverans. Ansvar utöver fakturavärdet påtages ej.